

(右上角箭头亮)有效。该卡可用于用电管理部门进行电表校验亦可用于向新装表用户预置电量,该卡不能实现一户一表设置。

②购电卡:用户持有,用于向电表传送所购电量,并将电表的状态信息带回售电管理部门。售电管理部门在售电的同时可以向IC卡写入电表的参数变更信息,由用户完成参数变更。售电卡不需要按参数设置按钮,如果电表正确处理完毕,电表将显示“good”,如果有错误,电表将显示“Err”,同时数码管将显示剩余电量、总电量等相关参数;

③补卡:售电管理部门为丢失购电卡的用户补发购电卡,以便用户能够继续购电。

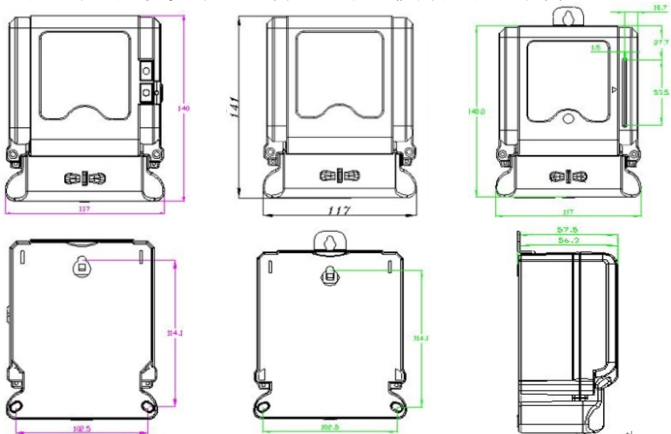
8.2 卡错误信息提示

如果卡有错误导致电表不能正常处理,电表将显示“Err”,指示错误类型,如果出现上述提示信息表示可以拔卡了。

错误信息“Err--”代表的意义:

代码	含义	代码	含义
01	用户号错误,非本表卡	02	其它错误
03	密码错误	04	购电次数错
05	提前拔卡	06	没按编程键
09	电表未开户,已开户卡插入未开户表	08	电表已开户,新卡插入已开户表
0A	卡上电表版本代码错	0C	表工作状态不匹配,逻辑状态错
0F	卡类型错,没有定义这种卡		

9、外形尺寸:外形参考尺寸如下(单位:mm),以电能表实际外形尺寸为准。



备注:第一排外形图从左至右,依次对应为DDS102-T1V2.1、DDS102-J1V1.0/J3V2.1 DDSY102-K3V1.0表型。

第二排左一为DDS102-T1V2.1/J1V1.0/J3V2.1表型图,左二为DDSY102-K3V1.0表型图

10. 使用及安装

电能表可参考以下图示相应的接线图进行接线。(以表计内部接线图为准)

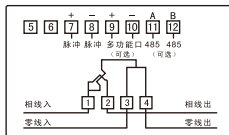


图1: 直接接入式

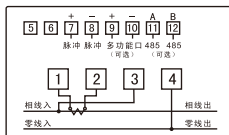


图2: 经互感器接入式

- ① 辅助端子7、8脚为脉冲信号输出口,最大容许电流为15mA(DC),电压范围为5V~24V(DC);
- ② 辅助端子9、10脚为时钟信号或时段投切信号输出口(可选),最大容许电流为15mA(DC),电压范围为5V~24V(DC);
- ③ 辅助端子11、12脚为485通信端口(可选),耐压380V(AC),严禁长时间加高压于此,DDSY102-K3V1.0表型为9、10脚。
- ④ 辅助端子配置以电能表实际配置为准。

11. 使用和维修

- ① 必须严格按照标牌上标明的电压等级接入电压,如果接入电压大于额定电压的1.5倍,即使短时间内也可能造成仪表的损坏。
- ② 安装时应将接线端子拧紧,并且将表计挂牢在坚固耐火,不易振动的屏上。电表仰视时显示效果最佳,故应垂直安装,高度以1.8m为宜。
- ③ 表计应存放在温度为-25℃~70℃,湿度<85%的环境中,并且应在原包装的条件下放置,叠放高度不超过5层,电表在包装拆封后不宜储存。
- ④ 电能表运输和拆封不应受到剧烈冲击,应根据GB/T 15464-1995《仪器仪表包装通用技术条件》的规定运输和储存。

注意:严禁非专业人员开启电表,否则可能引起电击事故所造成的后果,本公司概不负责。

12. 其他说明

本公司使用说明将随产品技术升级而更新,若有更新,恕不另行通知。如说明书与您购买的电能表存在差异,请以实际产品为准。如您对说明书有疑义,请与我公司联系,我公司专业人员将给您满意的回复,最后衷心感谢选用我公司电能表产品。

制造计量器具许可证

MC 湘制00000345号

2008E147-43 2011E122-43 2011E123-43 2009E107-43

PA 2012E125-43 2013E109-43 2014E117-43 2012E109-43

地址:长沙高新技术开发区桐梓坡西路468号

免费服务热线:800-8496688或400-677-6688

传真:0731-88619555

电话:0731-88619596(商务部)

邮编:410205

E-mail: manager@wasion.com

technic@wasion.com

Http://www.wasion.com

DDS102单相电子式电能表 DDSY102单相电子式预付费电能表

使用说明书



威胜

威胜集团有限公司
WASION GROUP LIMITED

1. 概述:

单相电子式电能表是新一代智能型高科技电能计量产品。符合GB/T 17215.321-2008、DL/T 645-2007标准设计，并且采用先进微电子技术及SMT生产工艺制造，该电能表的功能对额定电压为220V，额定频率为50Hz的单相有功电能进行计量，并可按照客户需求选配分时计费、预付费电量、阀控、双规约等功能。对应型号名称及功能说明如下所示:

电能表型号	显示配置	固有功能	可选功能
DDS102-T1V2.1	LCD显示屏	计量、RS485通信	电池(分时费率)阀控背光、远红外通信
DDS102-J1V1.0	计度器	计量	RS485通信 远红外通信
DDS102-J3V2.1	计度器	计量	无
DDSY102-K3V1.0	LED显示屏	计量、IC卡预付费、阀控	RS485通信 远红外通信

2. 主要技术参数:

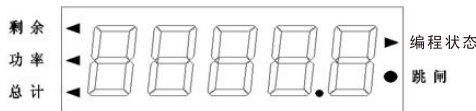
项目	技术要求
参比电压	220V
频率范围	(50±2.5)Hz
工作电压范围	额定范围90%Un~110%Un、极限范围80%Un~115%Un
电流规格	5(40)A、5(60)A、20(80)A、10(100)A等
脉冲常数	以仪表面板标识为准
准确度等级	有功1、2级(以仪表面板标识为准)
工作温度	正常工作: -25℃~+60℃、极限工作: -40℃~+70℃
相对湿度	≤95%(无凝露)
设计寿命	10年
外形尺寸	长×宽×厚=141mm×117mm×58mm
显示方式	LCD/计度器/LED,以电能表实际配置为准
备注	不同表型的参数与上述如有差异则以具体表型为准

3. 显示(以实际产品显示为准):

3.1 LCD全屏显示图参考如下(DDS102-T1V2.1表型配置)



- 3.1.1 显示方式:分为循环显示、按键显示两种。循显时自动切屏;按键显示时通过按键切屏,一定时间无动作,切至循显模式。
- 3.1.2 停电显示:停电时可通过按键唤醒显示(背光灯不点亮);唤醒后如无操作,LCD在自动显示一个循环后自动关闭,按键结束一段时间(30S)后,自动关闭显示。
- 3.2 计度器显示(DDS102-J1V1.0/J3V2.1表型配置)
- 采用止逆机械式计度器显示电量,计数方式多采用“5+1”(从左至右,前5位表示整数,后1位为小数)。具体以电能表实际配置为准。
- 3.3 LED显示如下(DDSY102-K3V1.0表型配置)



备注:左侧三个箭头用于指示当前显示屏的内容;右侧右上箭头常亮表示处于编程状态;右侧右下指示灯表示跳闸状态:指示灯灭,合闸状态;指示灯闪烁,超功率原因导致拉闸;指示灯常亮,费用不足拉闸。

4. 背光功能(可选)

LCD背光可通过按键、红外通信进行唤醒。正常使用情况下,背光使用寿命不小于10年。DDS102-T1V2.1表型可配置。

5. 电池功能(可选)

电池用于在停电的状态下为电能表提供运行所需能量,用以维持表内相关数据,电池有无直接关系到与时间相关数据的正确性,即直接关系到冻结、分时费率等功能的有无。

6. 阀控功能(可选)

6.1 阀控命令响应功能:当远程发出跳、合闸、保电、解除保电等命令时,内置开关能做出相应的动作,以实现远程控制,且能记录10次跳合闸事件。此功能根据电能表实际配置可选。

6.2 负荷控制功能:电能表可以设置负荷控制,在有功率上限值为“0”时,不允许电能表启动负荷控制功能;在有功率上限值“>0”时,允许启动负荷控制功能(电能表有功率上限值缺省值为“0”)。开启负荷控制功能后,当电能表在一段时间内连续检测到超功率运行,自动进行跳闸。经过一段等待时间内,电能表自动合闸根据以下两种情况而有所不同:

- ①超功率跳闸次数限定值为“0”时:每次超功率跳闸,经过等待时长后,均能自动合闸。
- ②超功率跳闸次数限定值大于“0”时:超功率跳闸次数小于或等于限定值时,经过等待时长后,电能表自动合闸;大于限定值时,不再进行自动合闸。

备注:与负荷控制相关的参数,可以通过RS485/红外/卡进行设置,具体以电能表实际表型为准。

7. 通信功能(可选)

- 7.1 RS485通信:通过电能表自带的RS485通信端口与电能表进行通信。波特率可设(9600/4800/2400/1200),出厂默认为2400bps。
- 7.2 远红外通信:波特率固定为1200bps,远红外通信的有效距离不小于3米。部分表型当表计电压低于75%Un(165V)时关闭远红外通信。

8. 预付费功能(可选)

此项功能仅DDS102-K3V1.0电能表固有,采用SLE4428逻辑加密卡作为传输介质,卡片主要有以下几种:预置卡、购电卡、补卡。

8.1 卡功能简介

①预置卡:用电管理部门持有,用于向电表传送设置参数及预置电量。该卡在编程状态时



威胜

威胜集团有限公司
WASION GROUP LIMITED

产品保修单

质保条款:

- 一、我司产品严格按照国家相关标准进行研发、设计、制造与销售、产品质量符合国家规范。
- 二、除本承诺(第四条)规定之外,我司自产品售出之日起提供1年包换、2年包修的质量保证承诺。
- 三、质量保证期内,若产品存在经我司质量部门确认或权威机构鉴定属于质量故障的缺陷,我司将严格按照承诺对缺陷产品进行更换或维修,产品若超出质量保证期我司将按产品设计使用寿命提供5年的维修保养,配件、人工等售后费用按售后服务发生时的市场价格据实收取。
- 四、产品免责条款:
若以下情形之一导致产品故障,我司有权不予提供质保服务:
1、产品超出设计使用最长寿命;
2、产品未严格按照《产品说明书》及国家规定进行正确安装、操作或保养;
3、用户自行对产品进行改装或调整,生产厂家铅封不完整或已损坏;
4、非我司销售部门正规销售产品,或我司不能判定其产品为原厂家生产或涉嫌倒货窜货、假冒伪劣等情形;
5、不可抗力等法律法规规定的生产者免责情形;
- 五、我司拥有上述承诺的最终解释权,并有权合理的单方变更或终止本条款,如有更新,将以更新内容为准。

名称型号		
出产编号		出厂日期
售出单位		购买日期
购买单位		联系人
单位地址		
电话		传真
手机		邮编
日期	故障情况	修理结果